



Rendez vous la vie plus douce avec Obiodis



L'adoucisseur d'eau le plus compact et économique!



Adoucisseurs d'eau sans électricité



## Problèmes de calcaire ?

Lorsque l'eau de pluie entre en contact avec des roches calcaires en sous-sol, celle-ci dissout le calcaire dans le sol et devient 'dure'. Le calcaire se mesure en degré Français, pour exemple 30° français représente 300 grammes de calcaire dans 1000L d'eau (1mètre cube). En moyenne un foyer de quatre personnes consomme 120m<sup>3</sup> d'eau par an, ce qui va représenter 48kg de calcaire. Une grande partie de ce calcaire restera dans la maison. Le calcaire se dépose tous les jours dans les canalisations, dans les productions d'eau chaude, le calcaire est un bon isolant,

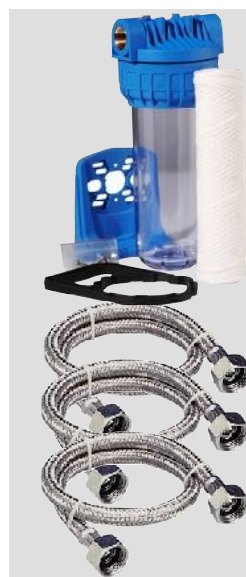
de ce fait le transfert de chaleur diminue et le rendement des installations baissent en occasionnant des augmentations d'énergie importantes.

Robinets, laves vaisselle, bouilloires, laves linge, machines à café s'entartrent, ceux-ci fonctionnent moins bien, les robinets et les pommeaux de douche se couvrent de tartre pour finir par fuirent. Les vasques, les baignoires, les parois de douche se couvrent de tartre et deviennent rugueux, les faïences perdent leurs éclats. L'eau dure abîme le linge, il devient rêche, il bouloche les couleurs se perdent. Le calcaire agresse la peau, rend les cheveux ternes et cassants.

## Rendez vous la vie plus douce avec Obiodis

### CARACTERISTIQUES TECHNIQUES

	Simplex	Duplex
Volume de résines	3,2 L	6,4 L
Conso. sel par régénération	0,25 kg	0,5 kg
Conso. eau par régénération	19 L	38 L
Capacité d' échange	16,64 M3/°TH	33,28 M3/°TH
Débit max. service	1800 L/h	3900 L/h
Entrée / Sortie	3/4 "	3/4 "
Temps de régénération	12 mn	12 mn
Capacité du bac à sel	12 kg	30 kg
Dim. (Largeur x Profondeur x Hauteur)	23 x 48 x 51 cm	48 x 40 x 51 cm



Nos adoucisseurs sont installés avec des flexibles aux normes sanitaires pour fluides alimentaires, un porte filtre et une cartouche bobinée 25 microns supprimant les impuretés, tels que graviers, boues et sable.

Les garanties :



Pièces, main d'oeuvre et déplacement



Corps de l'adoucisseur, bac à sel, résines



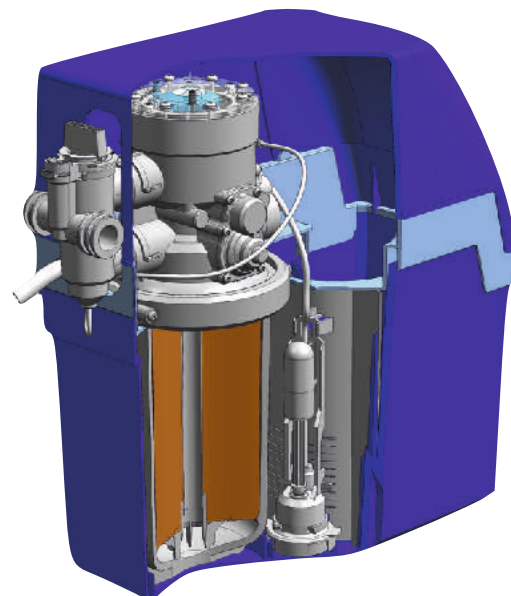
# Le meilleur de la technologie Européenne de traitement de l'eau à votre service.

## Filtration

- ▶ Mécanique pour les impuretés : boues, graviers, sable...
- ▶ Résine cationique à haut rendement BAYER agréée par l'Agence Française de Sécurité Sanitaire des Aliments (AFSSA) : réduction du calcaire, fer et manganèse
- ▶ Traitement anti-bactérien

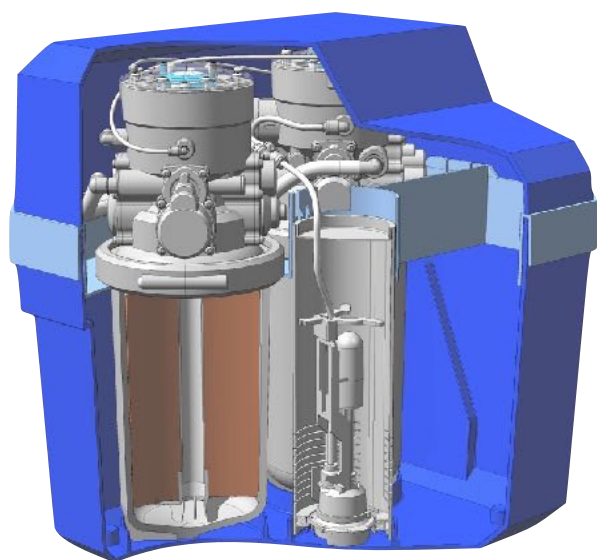
## Vanne

- ▶ Vanne 100% hydraulique : aucun raccordement électrique!
- ▶ Pas de programmation : la vanne détermine automatiquement le déclenchement des régénérations
- ▶ Très faible consommation d'eau et de sel : entre 2 et 3 fois moins qu'un adoucisseur classique!
- ▶ Mitigeur de dureté et by-pass intégrés
- ▶ Régénération à contre courant



Adoucisseur SIMPLEX  
Jusqu'à 4 personnes

## Deux modèles pour répondre à tous les besoins



Adoucisseur DUPLEX  
Jusqu'à 8 personnes

## Conception

- ▶ Vanne, bouteille et by-pass en Noryl
- ▶ Bac à sel en polyéthylène haute densité inerte à la corrosion
- ▶ Technologie unique et brevetée
- ▶ Fabrication Française et Européenne

## Système Duplex

- ▶ Technologie Duplex : eau douce disponible 24h/24
- ▶ Deux bonbonnes pour pouvoir filtrer une quantité importante de calcaire (jusqu'à 75°F)
- ▶ Le confort de l'eau douce permanente, quelque soit votre consommation

## OBIODIS PROTEGE VOTRE SALLE DE BAIN

L'eau Obiodis est douce avec votre salle de bain.  
Vos robinets brillent, la baignoire et les lavabos restent lisses.  
Les parois de la douche ne demandent aucun entretien  
et les orifices du pommeau de douche ne se bouchent pas.  
Le carrelage et la faïence restent comme neuf.  
La robinetterie ne fuie plus et ne s'entartre plus.



## OBIODIS PROTEGE VOTRE CUISINE

L'eau Obiodis est douce avec votre cuisine.  
Vos appareils fonctionnent parfaitement.  
Votre vaisselle étincelle, et ce avec moins de détergent.  
Stop aux produits anti-calcaires !  
Le sel pour lave-vaisselle n'est plus nécessaire !  
Votre café est délicieux et votre thé parfumé !



## OBIODIS PROTEGE VOTRE CHAUDIERE

L'eau Obiodis est douce pour votre chaudière et toute votre installation.  
Avec l'eau douce votre installation de chauffage fonctionne sereinement  
et avec le meilleur rendement.  
Le corps de chauffe demande moins d'entretien et dure plus longtemps.  
Les conduites restent intactes en offrant un haut débit d'eau dans  
les robinets.



## OBIODIS PENSE À VOUS ET À L'ENVIRONNEMENT

Avec l'eau douce Obiodis vous divisez par 2 voir par 3 vos produits tels  
que savons, détergents... et supprimez les adoucissants.  
Vous lavez mieux, votre linge est naturellement doux et facile à repasser.  
Vous utilisez jusqu'à la moitié de shampoing, gel douche, mousse de  
bain et produits d'entretien en moins.  
Votre peau est naturellement douce, vos cheveux sont brillants. La durée  
de vie de votre machine à laver et de tous les autres appareils alimentés  
avec de l'eau douce augmente sensiblement.



Une demande, un conseil, une intervention?

-> Contactez votre installateur !

Cachet distributeur :